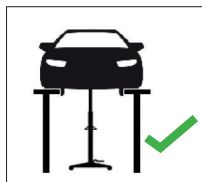
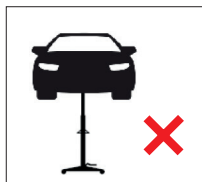
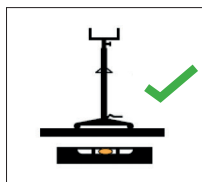
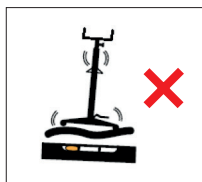
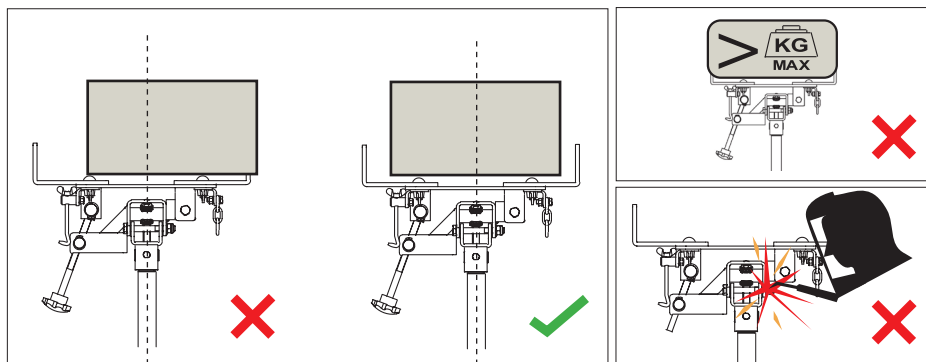


**UNIVERSAL SADDLE FOR
TRANSMISSION JACKS
BH5US1000**

BAHCO®

Original Instructions

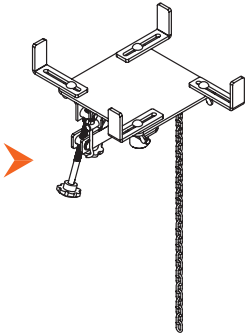
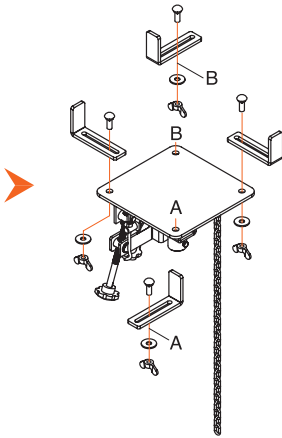
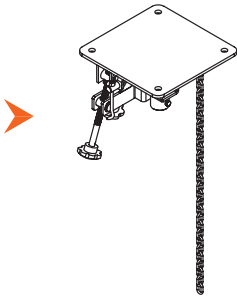
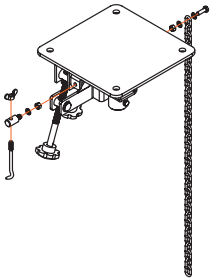
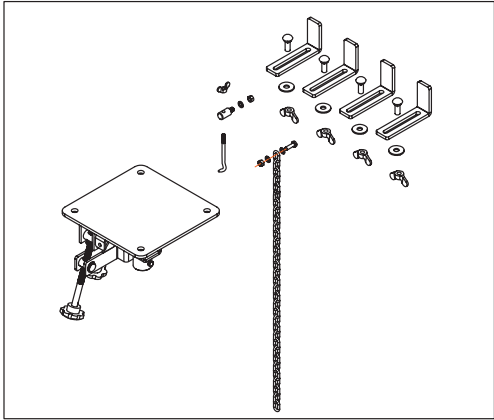


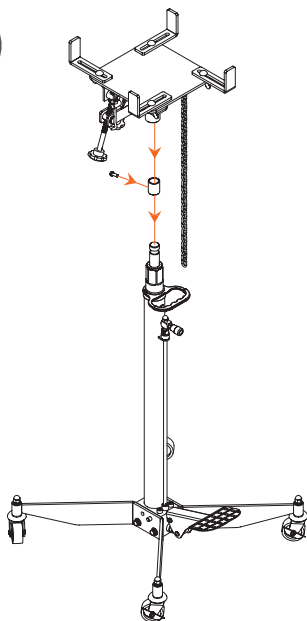


EN	To be used ONLY with BH5SP500QA and BH5DP1000QA
FR	À utiliser UNIQUEMENT avec BH5SP500QA et BH5DP1000QA
ES	Para usarse SOLAMENTE con BH5SP500QA y BH5DP1000QA
PT	Para ser usado SOMENTE com BH5SP500QA e BH5DP1000QA
IT	Da utilizzare SOKI con BH5SP500QA e BH5DP1000QA
DE	NUR mit BH5SP500QA und BH5DP1000QA zu verwenden
NL	ALLEEN te gebruiken met BH5SP500QA en BH5DP1000QA
PL	Do użytku WYŁĄCZNIE z BH5SP500QA i BH5DP1000QA
SV	Används ENDAST med BH5SP500QA och BH5DP1000QA

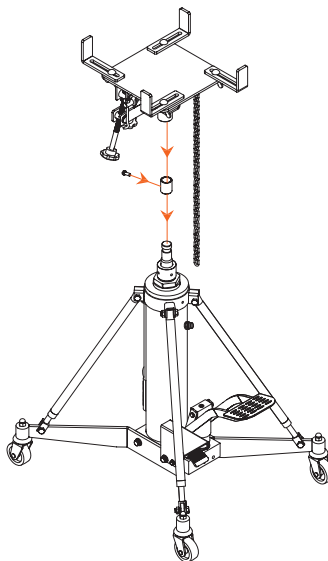
DA	Anvendes KUN sammen med BH5SP500QA og BH5DP1000QA
NO	Brukes KUN med BH5SP500QA og BH5DP1000QA
FI	Käytetään VAIN BH5SP500QA: n ja BH5DP1000QA: n kanssa
RU	Для использования ТОЛЬКО с BH5SP500QA и BH5DP1000QA
TR	SADECE BH5SP500QA ve BH5DP1000QA ile kullanılir
CZ	Pro použití POUZE s BH5SP500QA a BH5DP1000QA
SK	Na použite IBA s BH5SP500QA a BH5DP1000QA
EL	Να χρσιστοποιεείται ΜΟΝΟ με BH5SP500QA και BH5DP1000QA
HU	CSAK a BH5SP500QA-val és a BH5DP1000QA-val együtt használható

UNIVERSAL SADDLE FOR TRANSMISSION JACKS

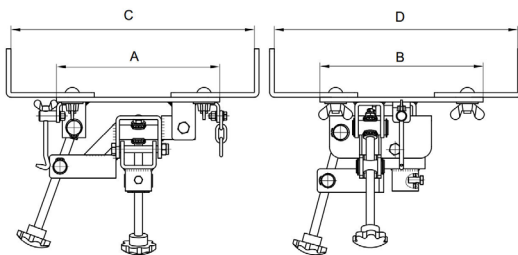




BH5SP500QA + BH5US1000



BH5DP1000QA + BH5US1000



P/N	Capacity (kg)	Saddle tilting range		Product dimensions (mm)			
		X axis	Y axis	A	B	C	D
BH5US1000	1000	-10° <-> +10°	-10° <-> +10°	280	280	286 <-> 480	286 <-> 480

Follow the fish! www.bahco.com

SNA EUROPE – 16 Allé Rosa Luxemburg, Eragny-sur-Oise, 95610 Cergy Pontoise Cedex, France
 Phone: +33 1 39099868 – Fax : +33 1 39099881



BAHCO